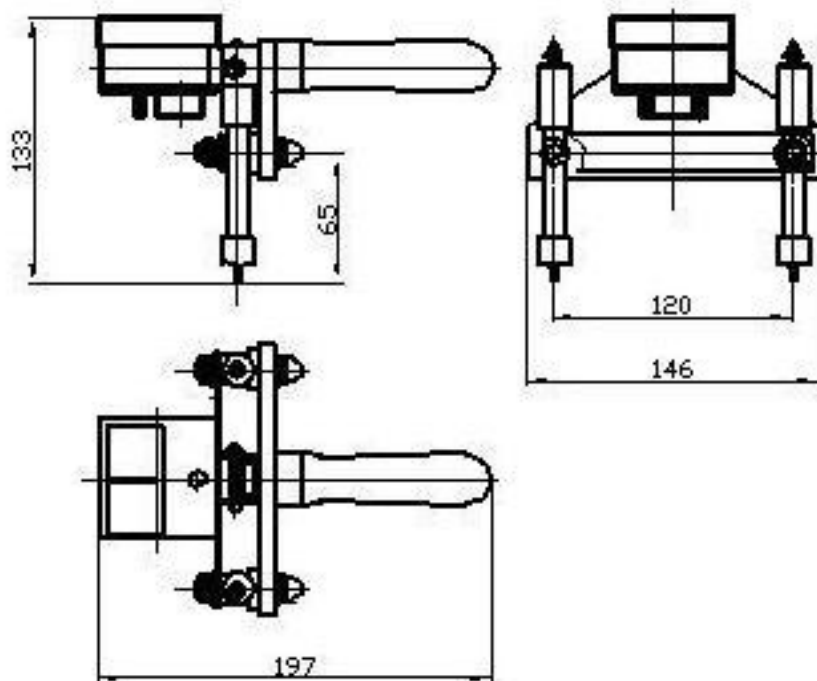
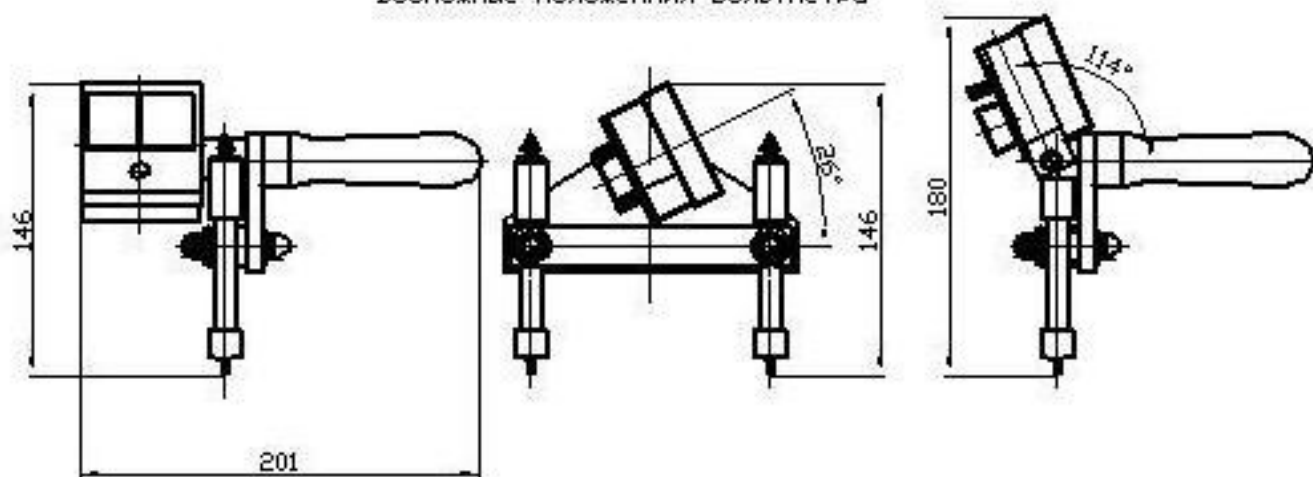


# ВИЛКА НАГРУЗОЧНАЯ НК-500ЛЕ

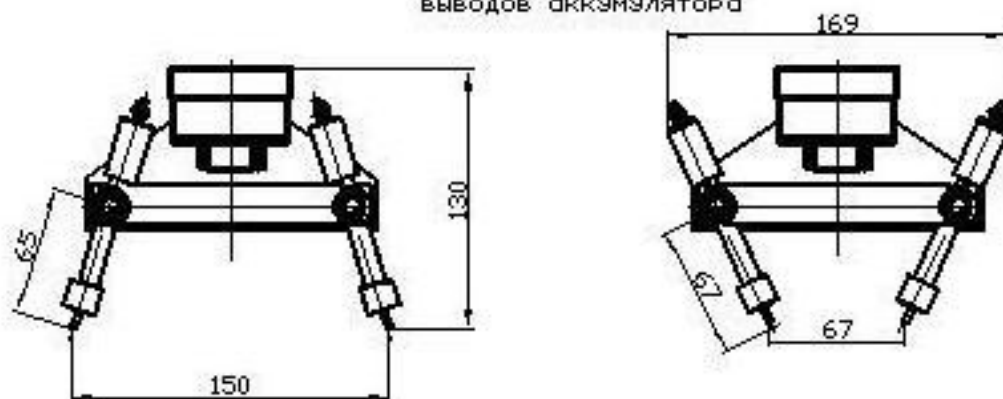
основные геометрические размеры



Возможные положения вольтметра



Настройка на размер между осями  
выводов аккумулятора



# Вилка нагрузочная НК-500ЛЕ

Нагрузочная вилка, модель НК-500, комплектация «ЛЕ» (НК-500ЛЕ), предназначена для проверки технического состояния свинцовых кислотных аккумуляторов номинальным напряжением 2,0В, имеющих медные луженые выводы и переключки, током нагрузки до 250А, а также щелочных аккумуляторов номинальным напряжением 1,2В, током нагрузки до 110А.

**Важно:** Использовать одну и ту же нагрузочную вилку для проверки и кислотных, и щелочных аккумуляторов категорически не рекомендуется!

## ТЕХНИЧЕСКИЕ ХАРАКТЕРИСТИКИ

Тип переносной

Измерительный прибор: - Вольтметр с пределами измерений 3-0-3В, кл. точности 1,5;

Номинальное напряжение проверяемого аккумулятора:

- кислотного - 2,0В;
- щелочного аккумулятора 1,2В.

Комплектация сопротивлениями:

65А 1,8В
50А 1,0В

 - 1 шт;

130А 1,8В
70А 1,0В

 - 1 шт;

250А 1,8В
110А 1,0В

 - 1 шт;

- «0,020Ом» – 1 шт;
- «0,025Ом» – 1 шт;
- «0,030Ом» – 1 шт;
- «0,033Ом» – 1 шт.

Масса вилки нагрузочной НК-500ЛЕ - 0,520 кг.