

ВИЛКА НАГРУЗОЧНАЯ НК-600Т

Основные геометрические размеры

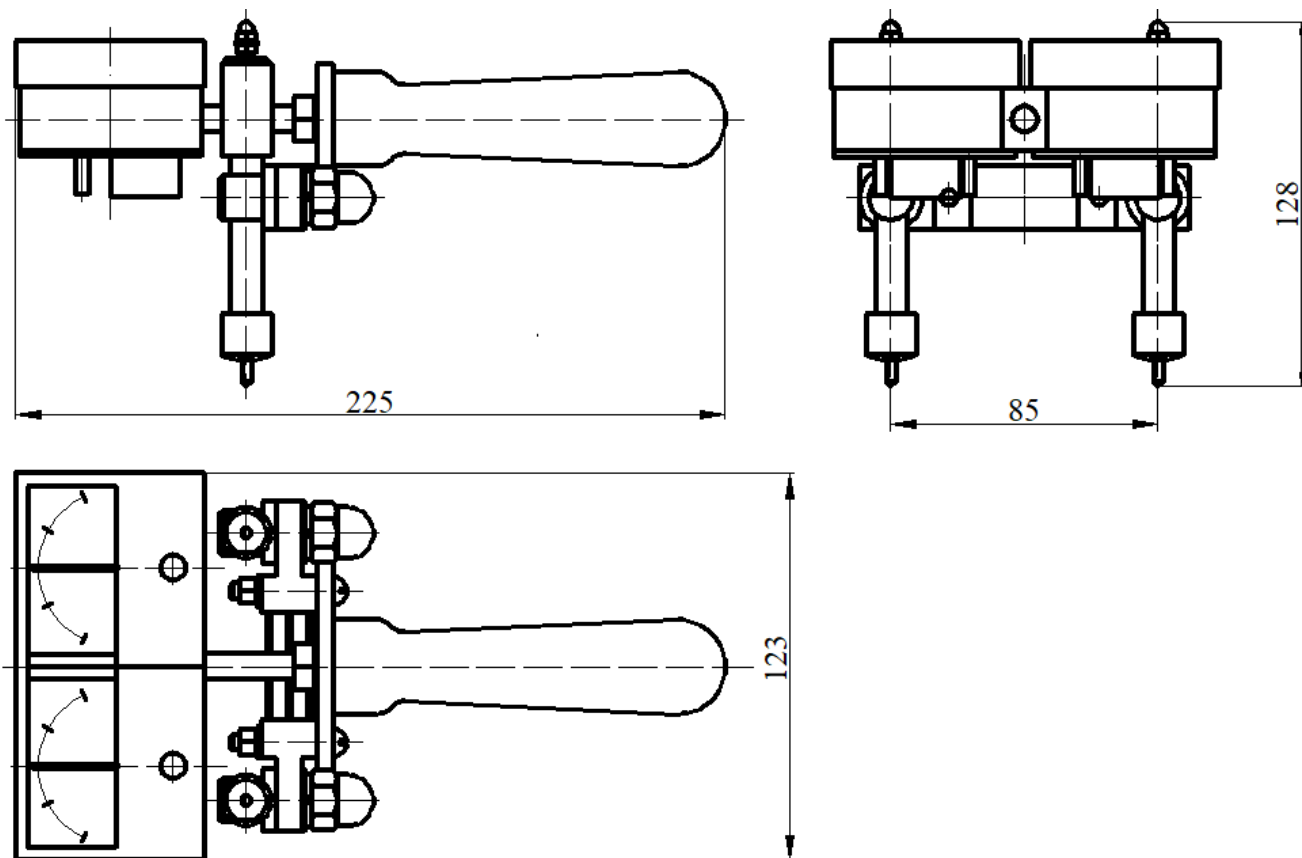


Рисунок 1 - Общий вид.

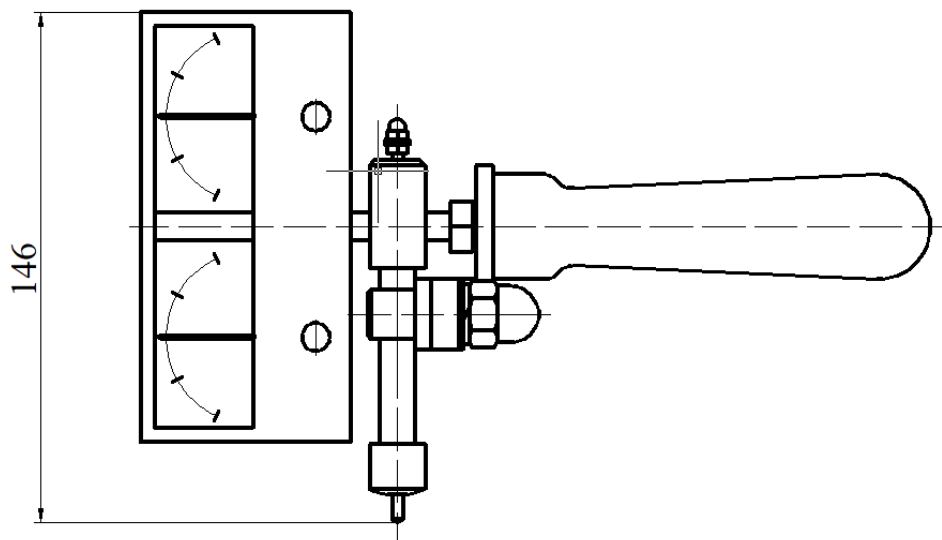


Рисунок 2 - Блок приборов повернут на 90°.

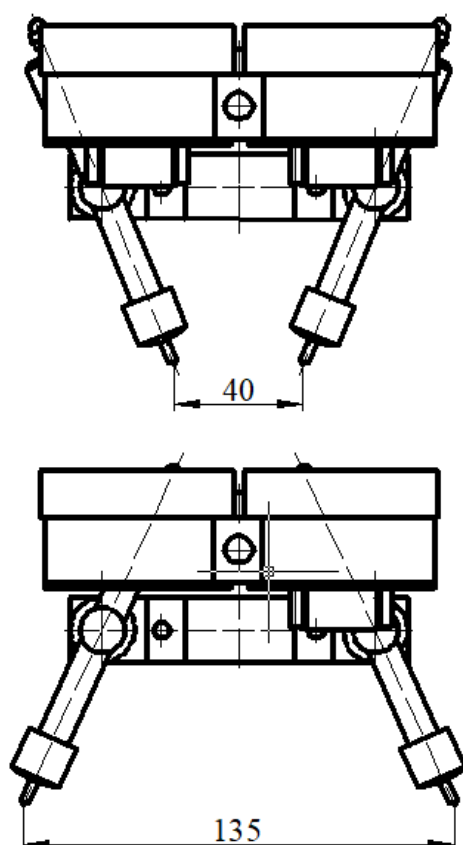


Рисунок 3 - Установка ножек на размер между выводами аккумулятора.

ВИЛКА НАГРУЗОЧНАЯ НК-600Т

Предназначена для контроля кислотных аккумуляторов током нагрузки до 450 А (при $U_{\text{мин}}=1,8$ В)

ТЕХНИЧЕСКИЕ ХАРАКТЕРИСТИКИ

Тип переносной

Измерительные приборы:

- Вольтметр с пределами измерений 3-0-3 В, кл. точн. 1,5;

- Амперметр с пределами измерений 450-0-450 А, кл. точн. 1,5.

Номинальное напряжение проверяемого аккумулятора 2,0 В.

Сопротивление нагрузочной цепи вилки НК-600Т не регулируется.

Сопротивление нагрузочной вилки НК-600Т, в сумме с переходным сопротивлением "токовые наконечники вилки – выводы аккумулятора" обеспечивает нагрузочный ток исправного, имеющего не менее 90% паспортной емкости, кислотного аккумулятора (360 ± 50) А, при его напряжении 1,8 В.

При напряжении испытуемого аккумулятора 2,0 В вилка соответственно обеспечивает нагрузочный ток (400 ± 56) А.

Масса вилки нагрузочной НК-600Т - 0,720 кг.