

ВИЛКА НАГРУЗОЧНАЯ НК-600У

основные геометрические размеры

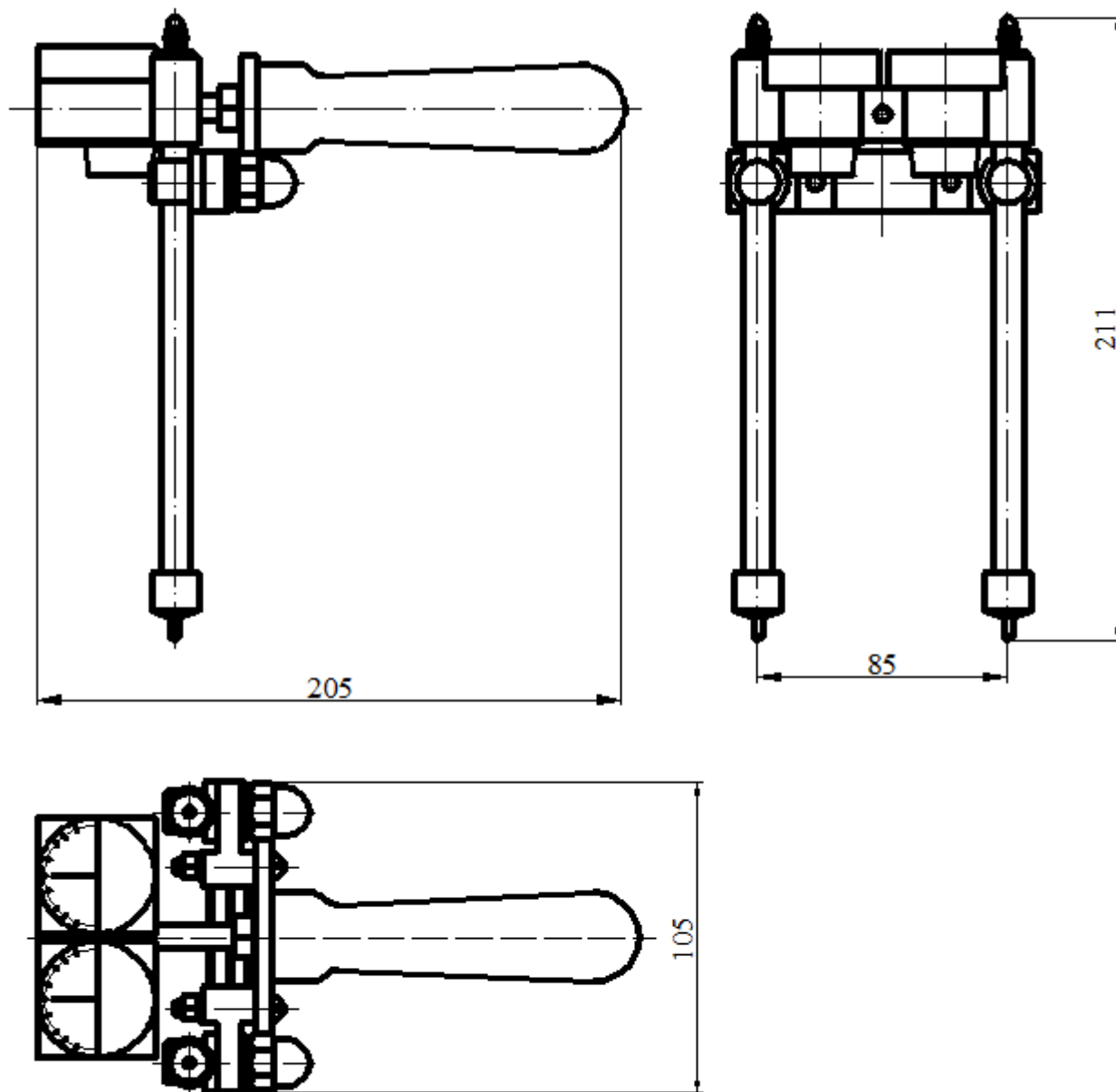


Рисунок 1 - Общий вид.

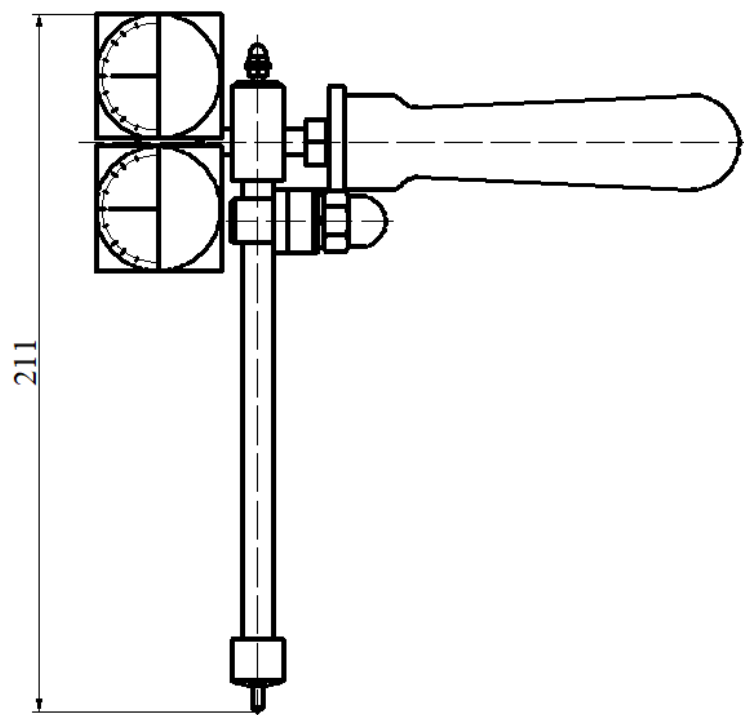


Рисунок 2 - Блок приборов повернут на 90°.

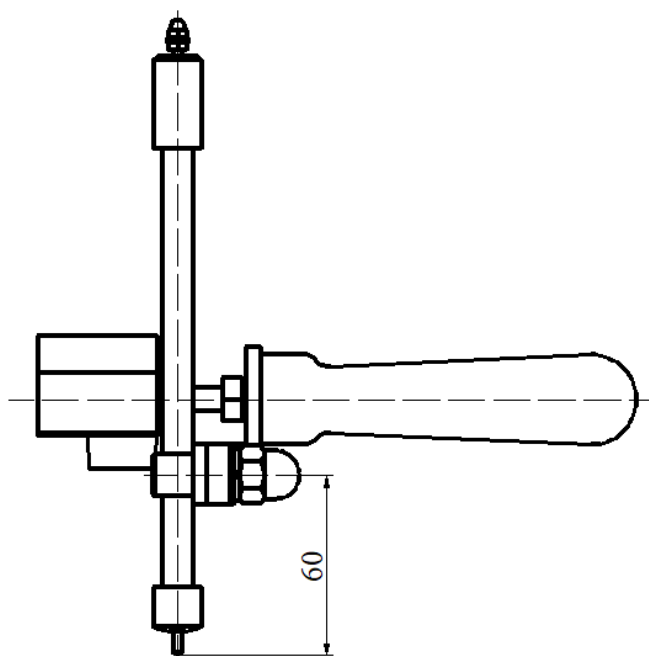


Рисунок 3 - Блок приборов в положении "Максимальный ток".

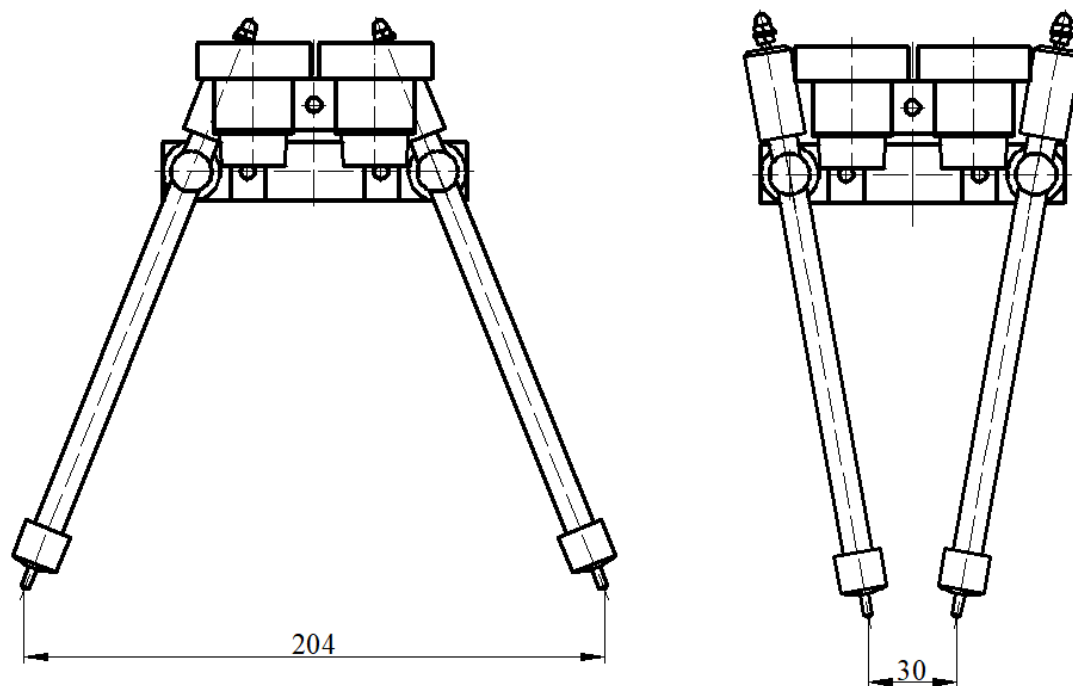


Рисунок 4 - Установка на размер между выводами аккумулятора в положении "Минимальный ток".

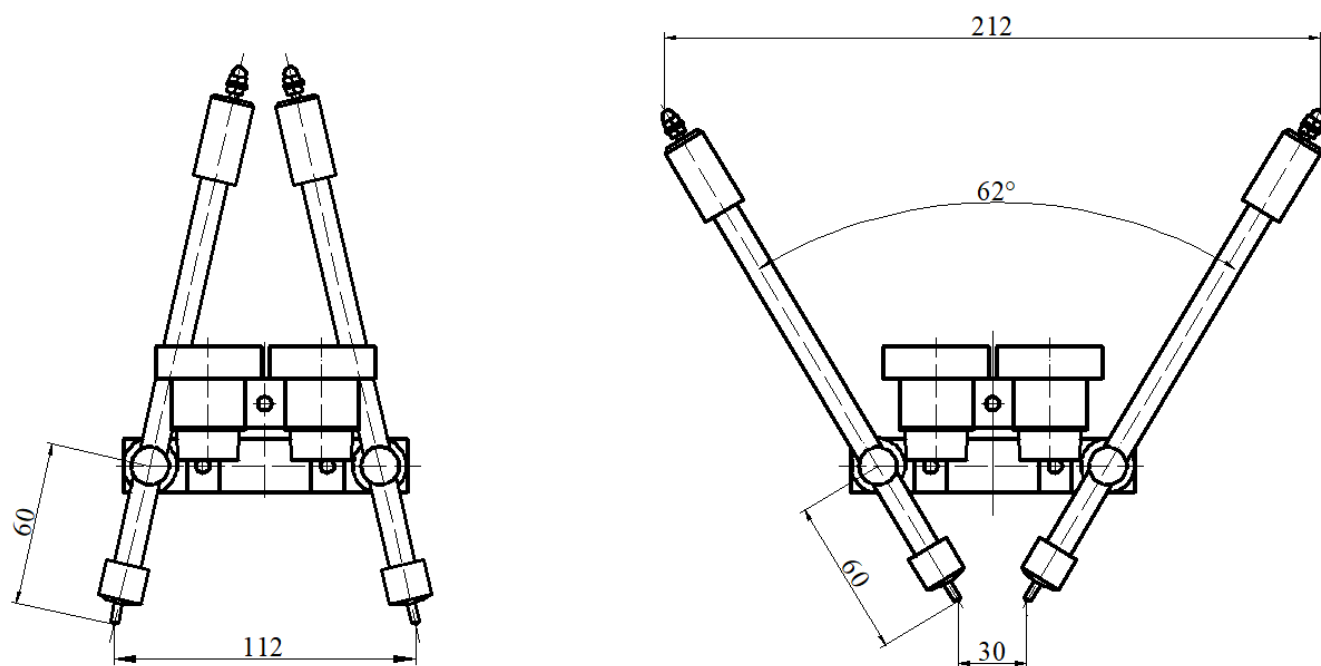


Рисунок 5 - Установка на размер между выводами аккумулятора в положении "Максимальный ток".

ВИЛКА НАГРУЗОЧНАЯ НК-600У

Аналогична НК-600. Имеет уменьшенные габариты за счет уменьшения блока приборов. Соответственно снизился класс точности приборов (2,5 вместо 1,5)

Предназначена для контроля кислотных аккумуляторов током нагрузки от 170 до 300 А (при $U_{\text{мин}}=1,8$ В)

ТЕХНИЧЕСКИЕ ХАРАКТЕРИСТИКИ

Тип переносной

Измерительные приборы:

- Вольтметр с пределами измерений 3-0-3 В, кл. точн. 2,5;

- Амперметр с пределами измерений 300-0-300 А, кл. точн. 2,5.

Номинальное напряжение проверяемого аккумулятора 2,0 В.

Сопротивление нагрузочной цепи вилки (без учета переходного сопротивления "токовые наконечники – выводы аккумулятора") плавно регулируется в пределах:

- максимальное – $(0,005 \pm 0,002)$ Ом;

- минимальное – $(0,002 \pm 0,002)$ Ом.

Сопротивление вилки, в сумме с переходным сопротивлением "токовые наконечники вилки – выводы аккумулятора" обеспечивает нагрузочный ток исправного, имеющего не менее 90% паспортной емкости, кислотного аккумулятора при его напряжении 1,8 В:

- в положении «Минимальный ток» - (170 ± 50) А;

- в положении «Максимальный ток» - до 300 А.

При напряжении испытываемого аккумулятора 2,0 В вилка соответственно обеспечивает нагрузочные токи:

- в положении «Минимальный ток» - (189 ± 56) А;

- в положении «Максимальный ток» - до 300 А.

Масса вилки нагрузочной НК-600У - 0,700 кг.