

ОКП 31 8557

**ВИЛКА НАГРУЗОЧНАЯ
НК-600**

**Руководство по эксплуатации
НК 002.00.00.000 РЭ**

1 НАЗНАЧЕНИЕ

1.1 Нагрузочная вилка, модель НК-600, предназначена для проверки технического состояния кислотных аккумуляторов, имеющих медные луженые выводы и перемычки, номинальным напряжением 2,0 В, следующих емкостей:

- емкостью от 1200 до 3000 Ач – для аккумуляторов, завод-изготовитель, или эксплуатирующая организация которых допускает, или устанавливает для них максимальный разрядный ток равный току 10-часового режима разряда ($I_{\text{макс.разр.}} = 0,1 \cdot C_{\text{ном}}$);

- емкостью от 600 до 1500 Ач – для аккумуляторов, завод-изготовитель, или эксплуатирующая организация которых допускает, или устанавливает для них максимальный разрядный ток равный току 5-часового режима разряда ($I_{\text{макс.разр.}} = 0,2 \cdot C_{\text{ном}}$);

- емкостью от 360 до 600 Ач – для аккумуляторов, завод-изготовитель, или эксплуатирующая организация которых допускает, или устанавливает для них максимальный разрядный ток равный току 3-часового режима разряда ($I_{\text{макс.разр.}} = 0,5 \cdot C_{\text{ном}}$);

- емкостью от 120 до 300 Ач – для аккумуляторов, завод-изготовитель, или эксплуатирующая организация которых допускает, или устанавливает для них максимальный разрядный ток равный току 1-часового режима разряда ($I_{\text{макс.разр.}} = 1 \cdot C_{\text{ном}}$);

1.2 При проверке имеется возможность замера напряжения аккумулятора без нагрузки, а также замера напряжения и разрядного тока под нагрузкой.

1.3 Основные геометрические размеры вилки нагрузочной приведены в Приложении А.

1.4 Условия эксплуатации вилки нагрузочной НК-600:

Температура от минус 40 до плюс 50 °С, относительная влажность 95 % при температуре плюс 35 °С.

2 ТЕХНИЧЕСКИЕ ХАРАКТЕРИСТИКИ

2.1 Тип переносной

2.2 Измерительные приборы:

- Вольтметр с пределами измерений 3-0-3 В, кл. точн. 1,5;

- Амперметр с пределами измерений 300-0-300 А, кл. точн. 1,5.

2.3 Номинальное напряжение проверяемого аккумулятора
2,0 В.

2.4 Сопротивление нагрузочной цепи вилки (без учета переходного сопротивления "токовые наконечники – выводы аккумулятора") плавно регулируется в пределах:

- максимальное – $(0,005 \pm 0,002)$ Ом;
- минимальное – $(0,002 \pm 0,002)$ Ом.

2.5 Сопротивление вилки, в сумме с переходным сопротивлением "токовые наконечники вилки – выводы аккумулятора" обеспечивает нагрузочный ток исправного, имеющего не менее 90 % паспортной емкости, кислотного аккумулятора при его напряжении 1,8 В:

- в положении «Минимальный ток» - (170 ± 50) А;
- в положении «Максимальный ток» - до 300 А.

При напряжении испытываемого аккумулятора 2,0 В вилка соответственно обеспечивает нагрузочные токи:

- в положении «Минимальный ток» - (189 ± 56) А;
- в положении «Максимальный ток» - до 300 А.

2.6. Масса вилки нагрузочной НК-600 - 0,800 кг.

3 КОМПЛЕКТ ПОСТАВКИ

3.1 Нагрузочная вилка НК-600	1 шт.
3.2 Руководство по эксплуатации	1 шт.

4 УСТРОЙСТВО И ПРИНЦИП РАБОТЫ

4.1 Описание конструкции

Вилка нагрузочная НК-600 состоит из двух измерительных ножек, одновременно являющихся нагрузочными сопротивлениями.

Ножки крепятся на измерительном шунте и могут поворачиваться вокруг точек крепления – для регулирования на размер между выводами испытываемого аккумулятора.

Вилка нагрузочная НК-600 позволяет плавно задавать требуемый ток нагрузки путем перемещения шунта относительно ножек. При этом меняется длина пути нагрузочного тока, а, следовательно и общее сопротивление вилки

Измерительный шунт прикреплен к диэлектрической пластине. К пластине прикреплен блок приборов (амперметр и вольтметр) и изолирующая ручка, служащая для удержания вилки во время работы.

Блок приборов подвешен шарнирно и для удобства работы допускает поворот в любую сторону на угол до 90 градусов. Двусторонние шкалы приборов дают возможность производить измерения, не соблюдая полярность подключения.

4.2 Принцип работы

4.2.1 Под техническим состоянием аккумулятора понимается его способность поддерживать соответствующее степени заряда напряжение при приложении электрической нагрузки. Способность поддерживать определенное напряжение под нагрузкой зависит от внутреннего сопротивления аккумулятора, которое в свою очередь зависит от многих факторов, в том числе и от фактической емкости аккумулятора.

4.2.2 При работе аккумуляторов в составе батареи большое значение имеет одинаковое техническое состояние включенных в нее аккумуляторов. Отстающие по емкости и напряжению аккумуляторы снижают емкость всей батареи, с течением времени и при глубоких разрядах переполюсуются, и становятся добавочными сопротивлениями, ограничивающими ток, напряжение и емкость всей батареи.

4.2.3 Контроль технического состояния аккумулятора нагрузочной вилкой НК-600 заключается в сравнении его напряжения без нагрузки и под нагрузкой током, протекающим через сопротивление вилки.

4.2.4 Своевременное выявление отстающих аккумуляторов при помощи вилки нагрузочной НК-600 и устранение их отставания дает возможность более эффективно использовать дорогостоящую аккумуляторную батарею, продлить срок ее службы и сэкономить электроэнергию при зарядах.

4.2.5 Выпускаемые в настоящее время кислотные аккумуляторы могут эксплуатироваться в следующих режимах:

- режим длительного разряда – когда разряд идет малыми токами длительное время (в основном это разряд токами $I_{разр} = 0,2 \cdot C_{ном}$), где $C_{ном}$ - номинальная емкость аккумулятора;

- режим стартерный – когда разряд идет большими токами (Разр \leq (1...5)·Сном), но очень непродолжительное время, порядка нескольких секунд.

4.2.6 При выборе нагрузочного тока для контроля аккумулятора нагрузочной вилкой НК-600 необходимо учитывать режим работы аккумулятора см. п. 1.2.

4.2.7 В общем случае, желательно контролировать аккумулятор током, наиболее близким к максимальному току разряда, установленному заводом-изготовителем для данного типа и емкости аккумулятора.

5 УКАЗАНИЯ МЕР БЕЗОПАСНОСТИ

5.1 Вилка нагрузочная НК-600 Предназначена для проверки только кислотных аккумуляторов!

Рабочее напряжение вилки – не более 3,0 В. Не подключайте вилку к более высокому напряжению, в том числе и к нескольким последовательно или параллельно соединенным аккумуляторам.

Не проверяйте нагрузочной вилкой НК-600 щелочные аккумуляторы! При такой проверке не обеспечиваются указанные в настоящем Руководстве нагрузочные токи!

5.2 К работе с вилкой нагрузочной допускаются лица имеющие соответствующую квалификацию изучившие настоящее Руководство.

5.3 Перед проверкой аккумуляторов, нагрузка батареи должна быть отключена, соединительные аккумуляторные перемычки должны быть сняты.

5.4 Для предотвращения взрыва выделяемых аккумуляторами газов, помещение, в котором находится батарея и сама батарея, должны быть тщательно провентилированы. Если аккумуляторы установлены на подвижном составе, то аккумуляторные ящики должны быть провентилированы. Проверка аккумулятора должна производиться при закрытых заливных горловинах.

5.5 При испытании аккумуляторов работать с вилкой только в диэлектрических перчатках!

5.6 Запрещается удерживать вилку в режиме замера тока более 5 секунд во избежание чрезмерного нагрева измерительных ножек.

5.7 В процессе работы допускается нагрев токовых наконечников вилки до температуры 120 °С. Как исключение допускается кратковременный нагрев токовых наконечников до 180 °С.

При работе с вилкой соблюдайте правила противопожарной безопасности.

6 ПОДГОТОВКА ВИЛКИ НАГРУЗОЧНОЙ К РАБОТЕ

6.1 Перед работой с нагрузочной вилкой необходимо убедиться в отсутствии механических повреждений, целостности изоляции, а также в исправности вольтметра, шунта и амперметра.

6.1.1 Дополнительно необходимо убедиться, что токовые наконечники вилки плотно затянуты на резьбе ножек.

6.1.2 Убедиться в том, что контактные поверхности токовых наконечников вилки не имеют загрязнений и нагара.

6.1.3 При необходимости удалить загрязнения с контактных поверхностей токовых наконечников см. п.8.2.

6.1.4. Поверхности выводов аккумулятора в месте контакта с токовыми наконечниками вилки нагрузочной должны быть тщательно очищены от смазки, ржавчины и окислов для обеспечения надежного контакта с вилкой.

6.2 Перед испытаниями необходимо ознакомиться с техническими характеристиками аккумулятора, определить испытательный разрядный ток, а также допустимое напряжение под нагрузкой для данного типа и емкости аккумулятора.

6.3 Настройка вилки нагрузочной

Для настройки требуется заведомо исправный аккумулятор, полностью заряженный, аналогичного типоразмера, емкости и т. п.

Верхние поверхности выводов аккумулятора должны быть тщательно очищены от смазки, ржавчины и окислов для обеспечения надежного контакта с вилкой.

6.3.1 Отпустить гайки крепления ножек измерительных и передвинуть шунт вверх по ножкам в положение, обеспечивающее максимальное сопротивление вилки (ток нагрузки около 170 А).

6.3.2 Установить требуемое расстояние между осями ножек, соответствующее расстоянию между осями выводов аккумулятора.

Туго затянуть гайки крепления ножек.

6.3.3 Установить ножки вилки на выводы заведомо исправного и заряженного аккумулятора, и, не нажимая на ручку, замерить его напряжение без нагрузки.

6.3.4 Нажать на ручку вилки и привести токовые наконечники вилки в контакт с выводами аккумулятора. Покачивая ручку добиться надежного контакта (максимального показания амперметра). Замерить напряжение и ток. При этом напряжение не должно падать ниже допустимого при данной нагрузке.

6.3.5 Перемещая ножки относительно шунта и повторяя действия по п.п. 6.3.3 – 6.3.4 установить требуемый разрядный ток.

6.3.6 После окончания настройки вилка готова к работе.

6.3.7 В процессе работы, в случае необходимости, подкорректировать нагрузочный ток вилки с учетом состояния проверяемых аккумуляторов (их напряжения под нагрузкой).

7 ПОРЯДОК РАБОТЫ

7.1 Убедиться, что выводы проверяемого аккумулятора тщательно очищены от смазки, ржавчины и окислов для обеспечения надежного контакта с вилкой.

Установить ножки напряжения вилки на выводы испытываемого аккумулятора, и, не нажимая на ручку, замерить его напряжение без нагрузки.

7.2 Выполнить действия по п.6.3.4.

По падению напряжения под нагрузкой и протекающему через вилку току оценить состояние аккумулятора.

В случае необходимости подкорректировать нагрузочный ток вилки с учетом напряжения испытываемого аккумулятора

7.3 В общем случае, при нагрузочном токе равным максимальному току, для данного типа и емкости аккумулятора, у исправного и полностью заряженного аккумулятора напряжение под нагрузкой должно быть в пределах 2,0 В. Падение напряжения ниже 1,8 В свидетельствует о неудовлетворительном техническом состоянии испытываемого аккумулятора (неисправен или разряжен).

7.4 Необходимо учитывать, что нагрузочный ток сильно зависит от переходного сопротивления в месте контакта токовых наконечников вилки с выводами аккумулятора, а также от внутреннего сопротивления аккумулятора обусловленного температурой и плотностью электролита, его загрязненностью, состоянием активной массы пластин и т. п.

7.5 Во время работы не допускайте перегрева токовых наконечников вилки см. п.5.6. и 5.7.

Пример1. Имеется аккумулятор емкостью $C_{\text{ном}} = 400 \text{ Ач}$. По паспорту завода-изготовителя максимальный ток разряда $I_{\text{макс}} = 0,5 C_{\text{ном}}$ (двухчасовой режим разряда). Находим максимально допустимый ток по формуле:

$$I_{\text{макс}} = 0,5 \cdot 400 \text{ Ач} = 200 \text{ А.}$$

Настроив вилку на минимальный ток см. п. 6.3.1, производим контроль аккумулятора. При этом снятые показания приборов вилки под нагрузкой – напряжение 2,0 В, ток 170 А.

Передвигая шунт вниз по ножкам, устанавливаем требуемый ток 200 А. Снимаем показания приборов под нагрузкой – напряжение 1,95 В, ток 200 А. Аккумулятор исправен.

Пример2. Имеется аккумулятор емкостью $C_{\text{ном}} = 150 \text{ Ач}$. По паспорту завода-изготовителя максимальный ток разряда $I_{\text{макс}} = 1 \cdot C_{\text{ном}}$ (одночасовой режим разряда):

$$I_{\text{макс}} = 1 \cdot 150 \text{ Ач} = 150 \text{ А.}$$

Настроив вилку на минимальный ток, производим контроль аккумулятора. При этом снятые показания приборов вилки под нагрузкой – напряжение 1,8 В, ток 170 А. Аккумулятор исправен.

8 ТЕХНИЧЕСКОЕ ОБСЛУЖИВАНИЕ

Нагрузочная вилка проста по конструкции и при правильной эксплуатации может служить долгое время.

8.1 После окончания испытаний аккумуляторов необходимо тщательно протереть вилку чистой ветошью.

8.2 Периодически необходимо очищать контактные поверхности токовых наконечников вилки от загрязнений путем протирки ветошью, смоченной бензином. В случае сильных загрязнений допускается очищать контактные поверхности токовых наконечников мелкой стеклянной шкуркой.

8.3 В процессе эксплуатации нагрузочная вилка должна храниться в закрытом помещении при температуре не ниже плюс 5 °С и относительной влажности воздуха не более 80%.

8.4 Резкие колебания температуры, вызывающие выпадение росы не допускаются.

8.5 При длительном хранении все неокрашенные металлические части нагрузочной вилки должны быть покрыты консервационной смазкой.

Внимание! Амперметр вилки подключен калиброванными проводами! В случае неисправности калиброванного провода не пытайтесь заменить его самодельным. Обращайтесь к производителю вилок.

9 МЕТОДИКА ПЕРИОДИЧЕСКОЙ АТТЕСТАЦИИ

9.1 Общие положения

9.1.1 Периодическая аттестация вилки нагрузочной НК-600 производится в соответствии с ГОСТ Р 8.568 «ГСИ. Аттестация испытательного оборудования. Основные положения».

9.1.2 Периодичность аттестации – 1 раз в год.

9.1.3 При периодической аттестации используется «Прибор универсальный измерительный Р4833» или аналогичные (измерительный мост и т. п.), обеспечивающие измерения соответствующих параметров с требуемой точностью).

9.1.4 При аттестации проверяется сопротивление вилки нагрузочной в режиме «Минимальный ток». Полное сопротивление вилки, замеренное при подключении измерительного прибора к концам ножек (см. рис. 2), при температуре плюс 20 °С, должно быть $(0,005 \pm 0,002)$ Ом.

9.2. Подготовка вилки нагрузочной к периодической аттестации

9.2.1. Очистить вилку нагрузочную НК-600 от загрязнений, нагара, смазки и т. п.

9.3 Проведение периодической аттестации вилки нагрузочной НК-600.

9.3.1. Произвести внешний осмотр вилки.

9.3.1.1 Визуально убедиться, что составные части и детали вилки нагрузочной не имеют повреждений.

9.3.1.2 Убедиться, что измерительные приборы вилки - вольтметр, амперметр и шунт поверены (калиброваны) и имеют действующие поверочные (калибровочные) клейма.

9.3.1.3 Убедиться, что установлен максимальный вылет измерительных ножек – расстояние между пластмассовыми наконечниками измерительных ножек и шайбами фиксатора равно 2...4 мм (см. рисунок 1).

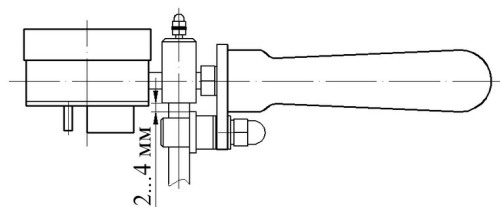
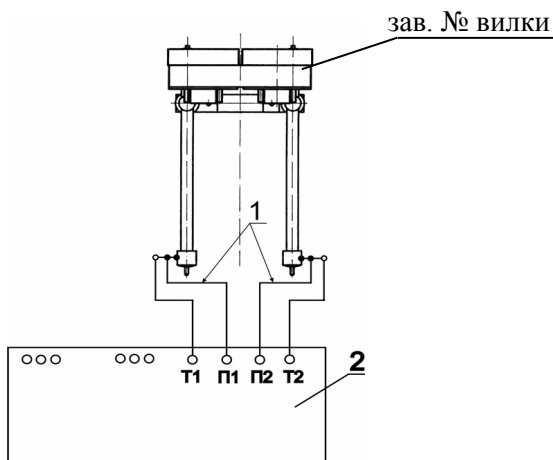


Рисунок 1 - Установка размера 2...4 мм

9.3.2 Подключить измерительный прибор к токовым наконечникам вилки согласно схеме на рисунке 2 и определить сопротивление вилки.



1 – калиброванный провод сопротивлением 0,0012...0,0015 Ом;
2 - прибор Р4833

Рисунок 2 - Схема подключения вилки к прибору Р4833.

9.3.2.1 Замер сопротивления произвести три раза и найти среднее значение.

9.3.2.2 Сравнить полученное среднее значение сопротивления с приведенным в п.9.1.4.

9.4 Результаты периодической аттестации занести в таблицу 1.

10 СВИДЕТЕЛЬСТВО О ПРИЕМКЕ

Нагрузочная вилка НК-600 зав. № _____ соответствует техническим условиям ТУ 8557-005-0110187547-2006 и признана годной к эксплуатации.

Дата выпуска _____

Контрольный мастер _____

11 ГАРАНТИЙНЫЕ ОБЯЗАТЕЛЬСТВА

Изготовитель гарантирует нормальную работу нагрузочной вилки в течение 12 месяцев со дня продажи торгующей организацией, при соблюдении условий эксплуатации в точном соответствии с настоящим Руководством по эксплуатации.

В течение гарантийного срока изготовитель обязан безвозмездно заменять вышедшие из строя по его вине детали и сборочные единицы нагрузочной вилки.

Наши сайты:

<http://interbalt.webservis.ru>

<http://interbalt.epizy.com>

электронная почта: inbalt@mail.ru.

Таблица 1. Результаты периодической аттестации

Дата аттестации	Максимальное сопротивление вилки ($0,005 \pm 0,002$) Ом	Подпись и штамп лица проводившего аттестацию
	Полученное при замерах сопротивление вилки, Ом	

Основные геометрические размеры вилки нагрузочной
НК-600

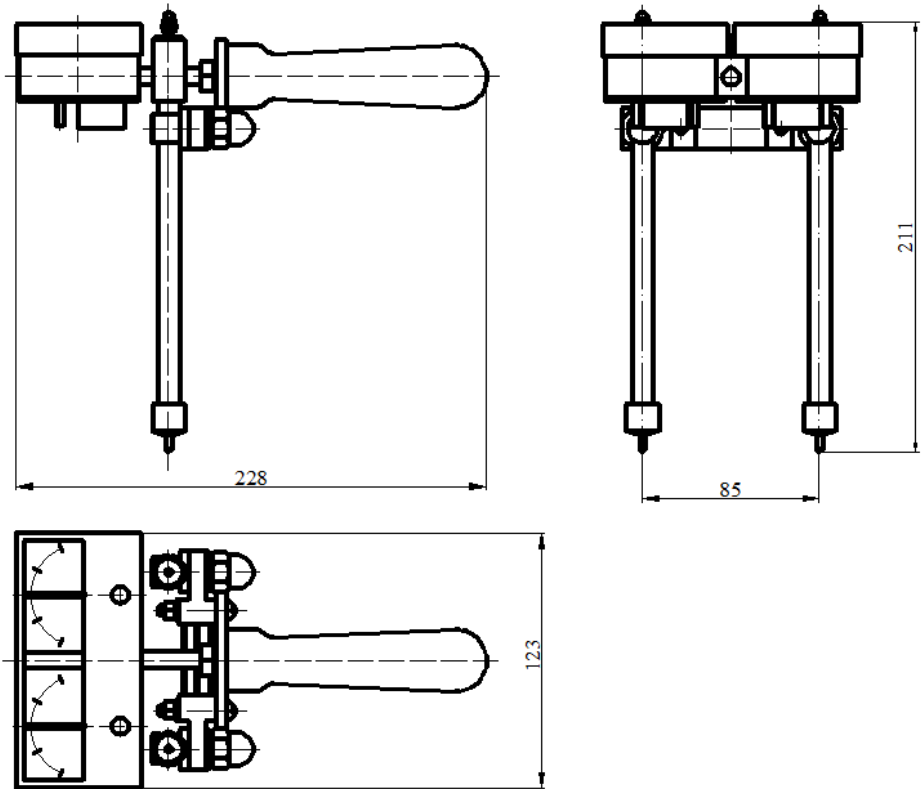


Рисунок 1 - Общий вид.

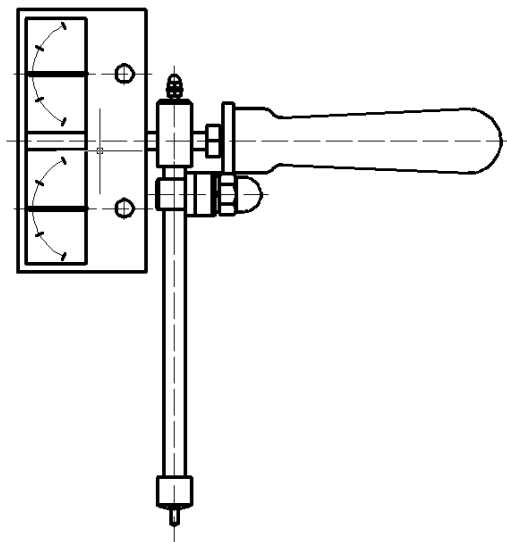


Рисунок 2 - Блок приборов повернут на 90°.

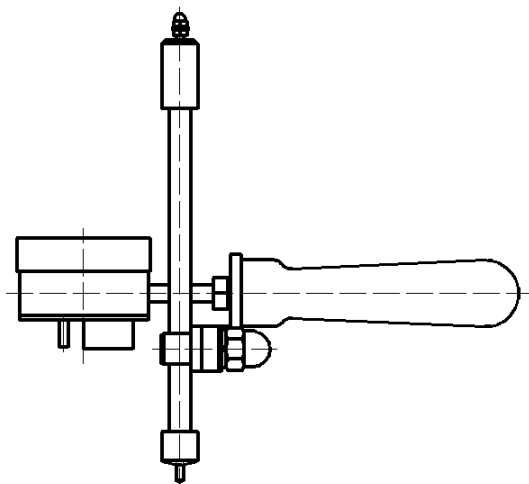


Рисунок 3 - Блок приборов в положении "Максимальный ток".

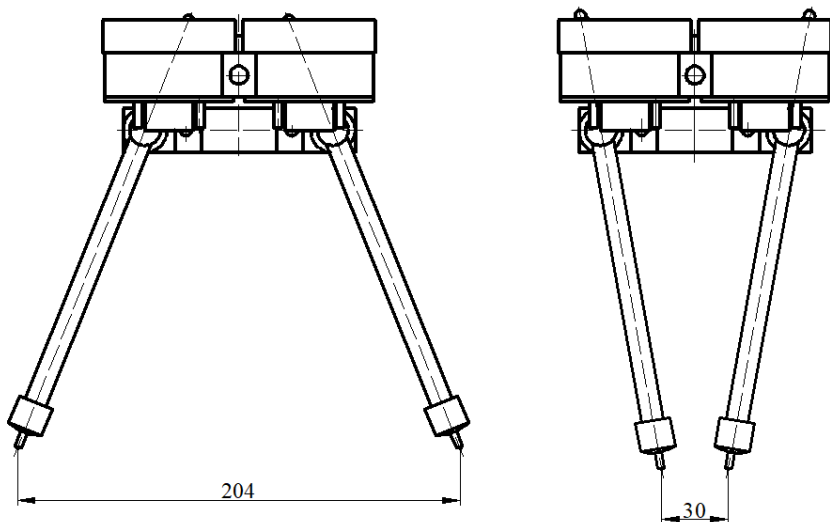


Рисунок 4 - Установка на размер между выводами аккумулятора в положении "Минимальный ток".

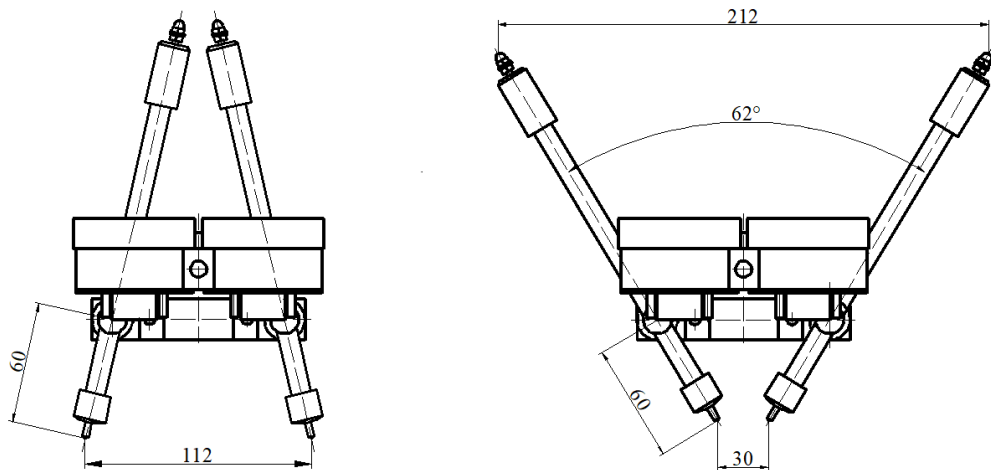


Рисунок 5 - Установка на размер между выводами аккумулятора в положении "Максимальный ток".

ОТЗЫВЫ ПОТРЕБИТЕЛЯ

Адрес и наименование организации _____

Модель нагрузочной вилки – **НК-600**

Дата ввода в эксплуатацию _____

Условия, эксплуатации _____

Температура окружающей среды _____

Влажность _____

Воздействие ударных или вибронагрузок _____

Измеренные параметры _____

Другие данные _____

Наработка прибора _____

Эксплуатационные недостатки _____

Подпись должностного лица _____