

ВИЛКА НАГРУЗОЧНАЯ НЛИ-250 (НЛИ-250В)

основные геометрические размеры

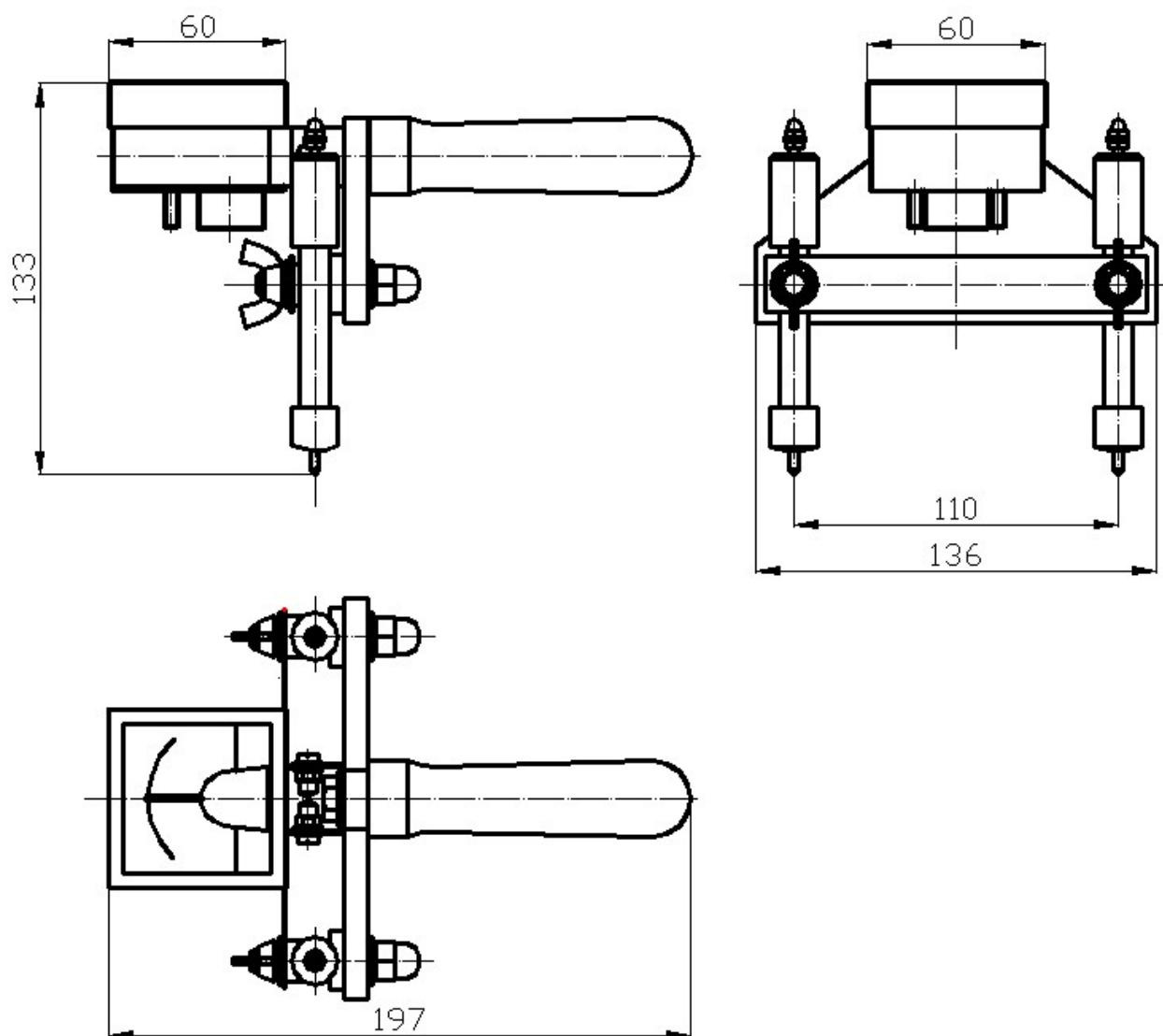


Рисунок 1. Вилка нагрузочная НЛИ-250.

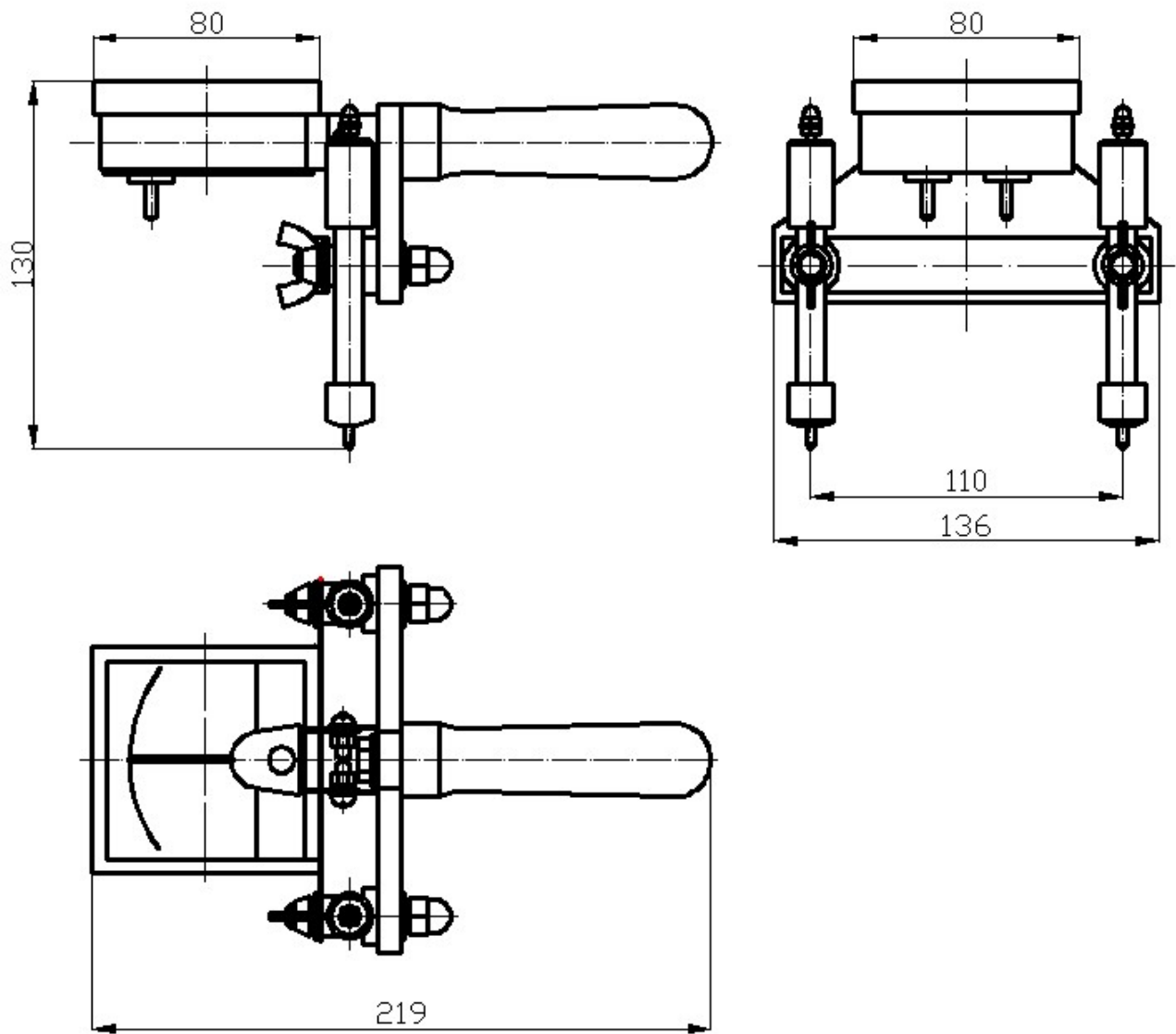


Рисунок 2. Вилка нагрузочная НЛИ-250В.

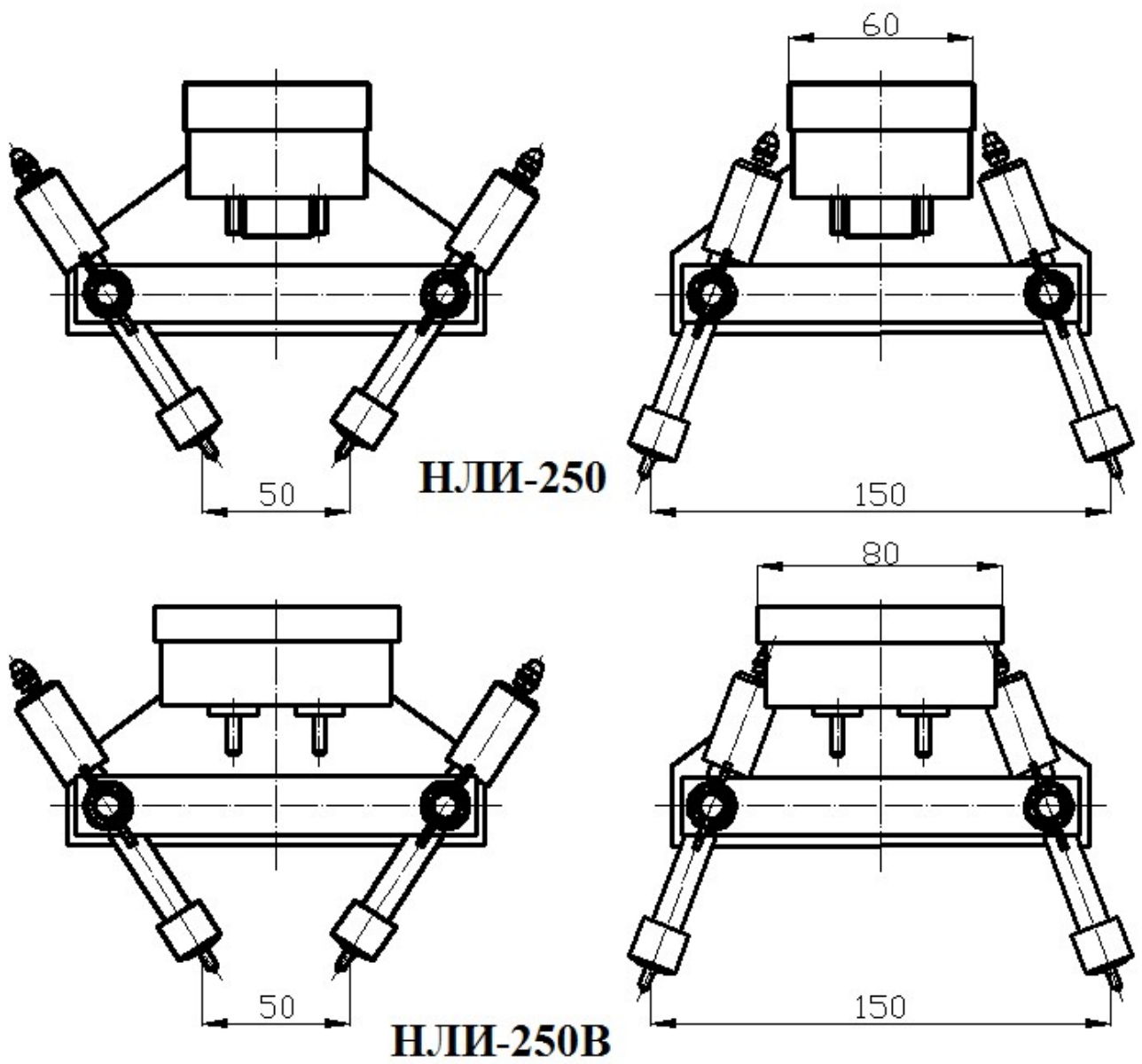


Рисунок 3. Регулировка ножек на размер между выводами аккумулятора.

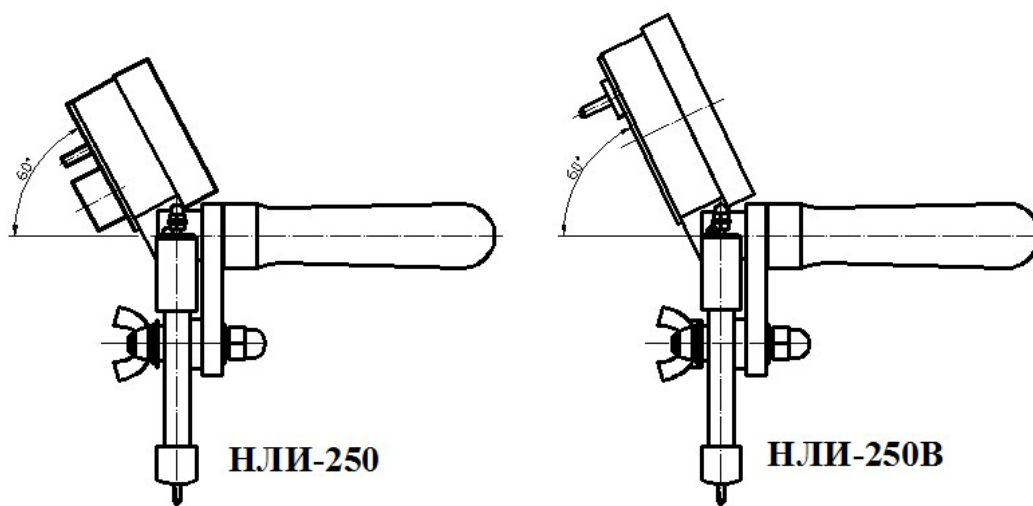


Рисунок 4. Регулировка ножек на размер между выводами аккумулятора.

Вилка нагрузочная НЛИ-250 (НЛИ-250В)

Нагрузочная вилка, модель НЛИ-250 (НЛИ-250В), предназначена для проверки технического состояния щелочных аккумуляторов номинальным напряжением 3,2 В, током нагрузки до 250 А.

Тип переносной
Измерительный прибор:

Маркировка вилки	Вольтметр
НЛИ-250	Пределы измерений 4-0-4 В, кл. точности 1,5, цена деления 0,2 В, размеры по рамке 60x60 мм;
НЛИ-250В (исполнение "В")	Пределы измерений 4-0-4 В, кл. точности 1,5, цена деления 0,1 В, размеры по рамке 80x80 мм;

Сменные сопротивления вилки, в сумме с переходным сопротивлением "токовые наконечники вилки – выводы аккумулятора", обеспечивают нагрузочный ток исправного, имеющего не менее 90 % паспортной емкости, литий-ионного аккумулятора при его напряжении не менее 3,1 В:

- сменное сопротивление маркированное «70А» - (70 ± 10) А;
- сменное сопротивление маркированное «85А» - (85 ± 15) А;
- сменное сопротивление маркированное «170А» - (170 ± 30) А.
- сменное сопротивление маркированное «250А» - (250 ± 60) А.

Масса вилки нагрузочной:

- НЛИ-250 - 0,500 кг;
- НЛИ-250В - 0,526 кг.