

ОКП 31 8557

**ВИЛКА НАГРУЗОЧНАЯ
НМ-300**

**Руководство по эксплуатации
НМ 001.00.00.000 РЭ**

1 НАЗНАЧЕНИЕ

1.1 Нагрузочная вилка, модель НМ-300, предназначена для проверки технического состояния автомобильных и других свинцово-кислотных стартерных аккумуляторов с открытыми перемычками, емкостью (40...200)Ач, нагрузкой близкой к стартерной.

1.2 Основные геометрические размеры вилки нагрузочной приведены в Приложении А.

1.3 При проверке имеется возможность измерения напряжения аккумулятора как без нагрузки, так и под нагрузкой.

1.4 Условия эксплуатации вилки нагрузочной НМ-300:

Температура (-50...+60) °С, относительная влажность 95% при температуре +35 °С.

2 ТЕХНИЧЕСКИЕ ХАРАКТЕРИСТИКИ

2.1 Тип переносной

2.2 Номинальное напряжение проверяемых аккумуляторов:

- свинцово-кислотных - 2,0В;

2.3 Величины нагрузочных сопротивлений основной комплектации:

- сопротивление маркированное «40-100Ач» - (0,0120±15%)Ом;

- сопротивление маркированное «100-145Ач» - (0,0055±15%)Ом;

- сопротивление маркированное «145-200Ач» - (0,0040±15%)Ом;

2.4 Измерительный прибор:

Вольтметр с пределами измерений 3-0-3В, класса точности 1,5;

2.5 Угол поворота блока вольтметра:

- вокруг горизонтальной оси совпадающей с осью ручки на угол - ±90 градусов

- вокруг горизонтальной оси, перпендикулярной оси ручки - на угол не менее 60 градусов.

- угол поворота вольтметра в обойме - 360 градусов.

2.6 Основные размеры вилки в рабочем положении (вольтметр расположен горизонтально):

- высота вилки - 133мм;

- длина от конца ручки до края блока вольтметра - 197мм;

- ширина вилки - 136мм;

- расстояние между осями ножек 110мм (регулируется).

2.7 Масса вилки нагрузочной НМ-300 - 0,460 кг.

3 КОМПЛЕКТ ПОСТАВКИ

3.1 Нагрузочная вилка НМ-300 1 шт.

3.2 Нагрузочные сопротивления:

- маркированное «40-100Ач» - 1шт;

- маркированное «100-145Ач» - 1шт;

- маркированное «145-200Ач» - 1шт.

3.3 Руководство по эксплуатации 1 шт.

По требованию заказчика возможно комплектование вилки другими нагрузочными сопротивлениями.

4 УСТРОЙСТВО И ПРИНЦИП РАБОТЫ

4.1 Описание конструкции

Вилка нагрузочная НМ-300 состоит из двух измерительных ножек, шунтированных нагрузочным сопротивлением.

Измерительные ножки крепятся на диэлектрической пластине и могут поворачиваться вокруг точек крепления – для регулирования на размер между выводами испытуемого аккумулятора.

К диэлектрической пластине крепится ручка, служащая для удержания вилки во время работы.

Для обеспечения удобства работы в труднодоступных местах вольтметр может поворачиваться в обойме крепления на 360 градусов. Также вольтметр может поворачиваться относительно горизонтальной оси, совпадающей с продольной осью ручки, на угол ± 90 градусов.

Кроме того, вольтметр может поворачиваться вокруг горизонтальной оси, перпендикулярной оси ручки, на угол до 60 градусов

Двусторонняя шкала приборов дает возможность производить измерения, не соблюдая полярность подключения.

4.2 Принцип работы:

4.2.1 Под техническим состоянием аккумулятора понимается его способность поддерживать соответствующее степени заряда напряжение при приложении электрической нагрузки. Способность поддерживать определенное напряжение под нагрузкой зависит от внутреннего сопротивления аккумулятора, которое в свою очередь

зависит от многих факторов, в том числе и от фактической емкости аккумулятора.

4.2.2 При работе аккумуляторов в составе батареи большое значение имеет одинаковое техническое состояние включенных в нее аккумуляторов. Отстающие по емкости и напряжению аккумуляторы снижают емкость всей батареи, с течением времени и при глубоких разрядах переполняются, и становятся добавочными сопротивлениями, ограничивающими ток, напряжение и емкость всей батареи.

4.2.3 Своевременное выявление отстающих аккумуляторов при помощи вилки нагрузочной НМ-300 и устранение их отставания дает возможность более эффективно использовать дорогостоящую аккумуляторную батарею, продлить срок ее службы и сэкономить электроэнергию при зарядах.

4.2.4 Контроль технического состояния аккумулятора нагрузочной вилкой НМ-300 заключается в измерении его напряжения под нагрузкой током, протекающим через сопротивление вилки. Измеренное напряжение сравнивается с контрольным и по результатам этого сравнения делается заключение о пригодности аккумулятора.

5 УКАЗАНИЯ МЕР БЕЗОПАСНОСТИ

5.1 Рабочее напряжение нагрузочной вилки НМ-300 не более – 3,0В. Не подключайте вилку к более высокому напряжению, в том числе и к нескольким последовательно или параллельно соединенным аккумуляторам.

Не подключайте нагрузочную вилку НМ-300 к автомобильным стартерным аккумуляторным батареям со скрытыми переключателями непосредственно на полное напряжение батареи 12В!

5.2 К работе с вилкой нагрузочной допускаются лица, имеющие соответствующую квалификацию изучившие настоящее Руководство.

5.3 В процессе работы нагрузочные сопротивления и ножки вилки сильно разогреваются. Во избежание ожогов, не производите замену сменных сопротивлений до полного их остывания.

5.4 Перед проверкой тяговых аккумуляторов в составе батареи, нагрузка батареи должна быть отключена, а соединительные аккумуляторные переключатели должны быть сняты.

5.5 Для предотвращения взрыва выделяемых аккумуляторами газов, помещение, в котором находится батарея и сама батарея, должны быть тщательно провентилированы. Если аккумуляторы установлены на подвижном составе, то аккумуляторные ящики должны быть провентилированы.

Проверка аккумулятора должна производиться только при закрытых заливных горловинах.

5.6 При испытании аккумуляторов работать с вилкой только в диэлектрических перчатках!

5.7 Запрещается удерживать вилку в режиме измерения более 5 секунд во избежание чрезмерного нагрева ее деталей.

5.8 При работе с вилкой соблюдайте правила противопожарной безопасности.

6 ПОДГОТОВКА ВИЛКИ НАГРУЗОЧНОЙ К РАБОТЕ

6.1 Перед работой с нагрузочной вилкой необходимо убедиться в отсутствии механических повреждений, целостности изоляции, а также в исправности вольтметра и проводов.

6.1.1 Убедиться в том, что контактные поверхности измерительных ножек вилки не имеют загрязнений и нагара.

6.1.2 При необходимости удалить загрязнения с контактных поверхностей измерительных ножек.

6.2 Перед испытаниями необходимо ознакомиться с техническими характеристиками аккумулятора, определить его паспортную емкость.

6.3 Установить измерительные ножки нагрузочной вилки на размер между контактными выводами (перемычками) аккумулятора и надежно затянуть гайки крепления ножек.

7 ПРОВЕРКА АВТОМОБИЛЬНЫХ СТАРТЕРНЫХ КИСЛОТНО-СВИНЦОВЫХ АККУМУЛЯТОРОВ

7.1 Снять с аккумуляторной батареи обе клеммы автомобильной проводки.

7.2 Проверка каждого аккумулятора (каждой 2-х вольтовой банки) производится отдельно.

7.3 Полная проверка стартерной аккумуляторной батареи

7.3.1 При полной проверке снять с нагрузочной вилки сменное сопротивление и измерить напряжение каждого аккумулятора без нагрузки. Напряжение аккумулятора без нагрузки должно быть в пределах (1,8...2,2)В. Напряжение 1,8В и ниже соответствует разряженному или неисправному аккумулятору. Разность напряжения между аккумуляторами должна быть не более 0,2В.

7.3.2 Установить в вилку сменное нагрузочное сопротивление:

- для аккумуляторов (40...100)Ач - маркированное «40-100Ач»;
- для аккумуляторов (100...145)Ач - маркированное «100-145Ач»;
- для аккумуляторов (145...200)Ач - маркированное «145-200Ач».

7.3.2.1 Под барашковые гайки (поверх сменного сопротивления) установить плоские шайбы «А» Ø8мм (см. рисунок 1), а затем плотно притянуть сменное сопротивление барашковыми гайками к фиксаторам - для обеспечения надежного электрического контакта.

Внимание: Отсутствие плоских шайб Ø8мм является неисправностью вилки. Сопротивления вилки с отсутствующими шайбами Ø8мм не соответствуют указанным в настоящем Руководстве.

Примечание: Допускается установка в вилку только одного нагрузочного сопротивления.

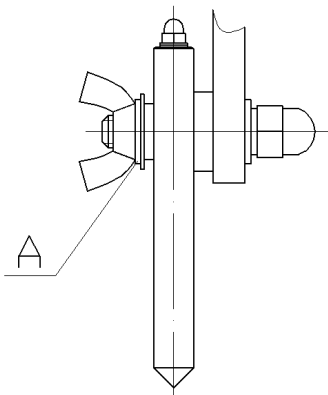


Рисунок 1 - Установка сменного сопротивления

7.3.3 Удерживая вилку за ручку, плотно прижать острия измерительных ножек к выводам или перемычкам аккумулятора для создания надежного контакта. В случае сильного окисления выводов или перемычек аккумулятора, следует предварительно зачистить места контакта до металлического блеска.

В течение 5 секунд измерить по вольтметру напряжение каждого аккумулятора под нагрузкой.

7.4. Ускоренная проверка автомобильной стартерной аккумуляторной батареи.

Ускоренная проверка производится без предварительного измерения напряжения каждого аккумулятора без нагрузки.

Ускоренная проверка выполняется по пунктам 7.3.2 — 7.3.3.

7.5 Оценка технического состояния автомобильной стартерной аккумуляторной батареи.

7.5.1 Если напряжение каждого аккумулятора батареи под нагрузкой в течение 5 секунд остается неизменным и составляет (1,4...2,2)В — батарея исправна и заряжена.

7.5.2 Если напряжение каждого аккумулятора батареи в течение 5 сек упадет до предела (0,4...1,4)В, или напряжение на одном из аккумуляторов будет отличаться от напряжения на других аккумуляторах более чем на 0,2В — батарея нуждается в заряде или в ремонте.

Более точно состояние такой батареи можно определить после полного заряда и повторной проверки нагрузочной вилкой.

8 ТЕХНИЧЕСКОЕ ОБСЛУЖИВАНИЕ

8.1 Нагрузочная вилка проста по конструкции и при правильной эксплуатации может служить долгое время.

8.2 После окончания испытаний аккумуляторов необходимо тщательно протереть вилку чистой ветошью.

8.3 Периодически необходимо очищать контактные поверхности измерительных ножек вилки от загрязнений путем протирки ветошью, смоченной бензином. В случае сильных загрязнений допускается очищать контактные поверхности измерительных ножек вилки мелкой стеклянной шкуркой.

8.4 В процессе эксплуатации нагрузочная вилка должна храниться в закрытом помещении при температуре не ниже 5°C и относительной влажности воздуха не более 80%.

8.5 Резкие колебания температуры, вызывающие выпадение росы не допускаются.

8.6 При длительном хранении все неокрашенные металлические части нагрузочной вилки должны быть покрыты консервационной смазкой.

9 МЕТРОЛОГИЧЕСКОЕ ОБЕСПЕЧЕНИЕ

9.1 Необходимо периодически производить поверку (калибровку) измерительного прибора вилки - вольтметра. Рекомендуемая периодичность поверки (калибровки) — 1 раз в год.

10 СВИДЕТЕЛЬСТВО О ПРИЕМКЕ

Нагрузочная вилка НМ-300 зав. № _____ соответствует техническим условиям ТУ 8557-007-0110187547-2010 и признана годной к эксплуатации.

Дата выпуска _____

Контрольный мастер _____

11 ГАРАНТИЙНЫЕ ОБЯЗАТЕЛЬСТВА

Изготовитель гарантирует нормальную работу нагрузочной вилки в течение 12 месяцев со дня продажи торгующей организацией, при соблюдении условий эксплуатации в точном соответствии с настоящим Руководством по эксплуатации.

В течение гарантийного срока изготовитель обязан безвозмездно заменять вышедшие из строя по его вине детали и сборочные единицы нагрузочной вилки.

Наши сайты:

<http://inter-balt.narod.ru>

<http://www.interbalt.besaba.com/>

<http://www.interbalt.webservis.ru>

электронная почта: inbalt@mail.ru.

**Основные геометрические размеры вилки нагрузочной
НМ-300**

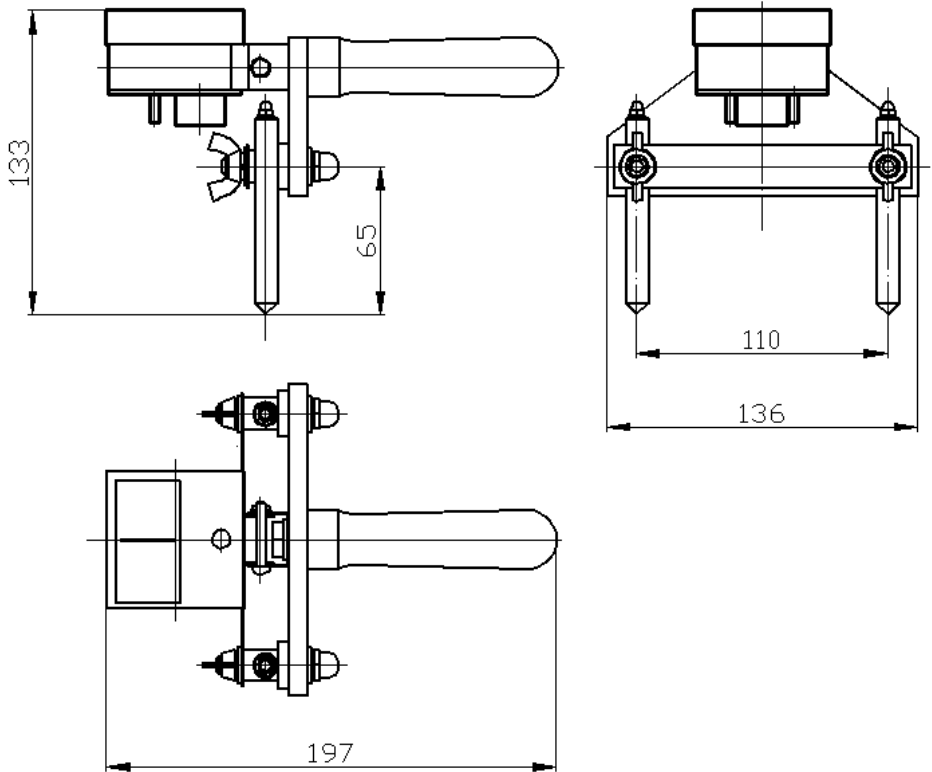


Рисунок 2 – Габаритные размеры вилки нагрузочной НМ-300.

Возможные положения вольтметра

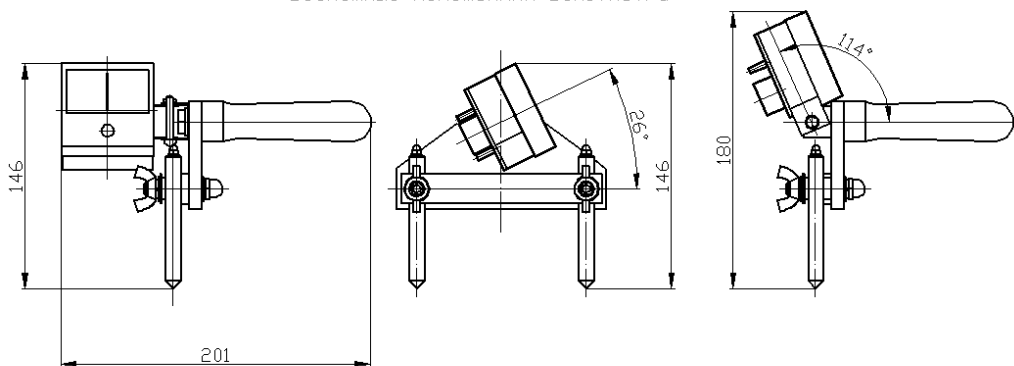


Рисунок 3 – Возможные положения вольтметра нагрузочной вилки НМ-300

Настройка на размер между осями выводов аккумулятора

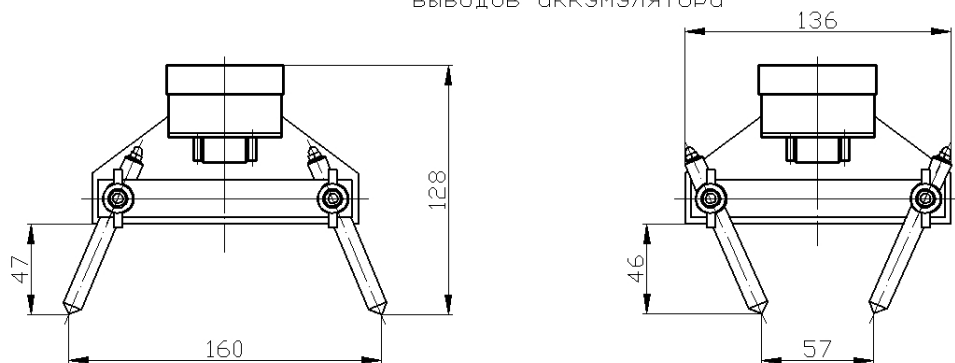


Рисунок 4 – Настройка вилки нагрузочной на размер между выводами аккумулятора.

ОТЗЫВЫ ПОТРЕБИТЕЛЯ

Адрес и наименование организации _____

Модель нагрузочной вилки - **НМ-300**

Дата ввода в эксплуатацию _____

Условия эксплуатации _____

Температура окружающей среды _____

Влажность _____

Воздействие ударных или вибронагрузок _____

Измеренные параметры _____

Другие данные _____

Наработка прибора _____

Эксплуатационные недостатки _____

Подпись должностного лица _____

